

SHD-T

Стандертная бункер сушилка

■ Описание оборудования

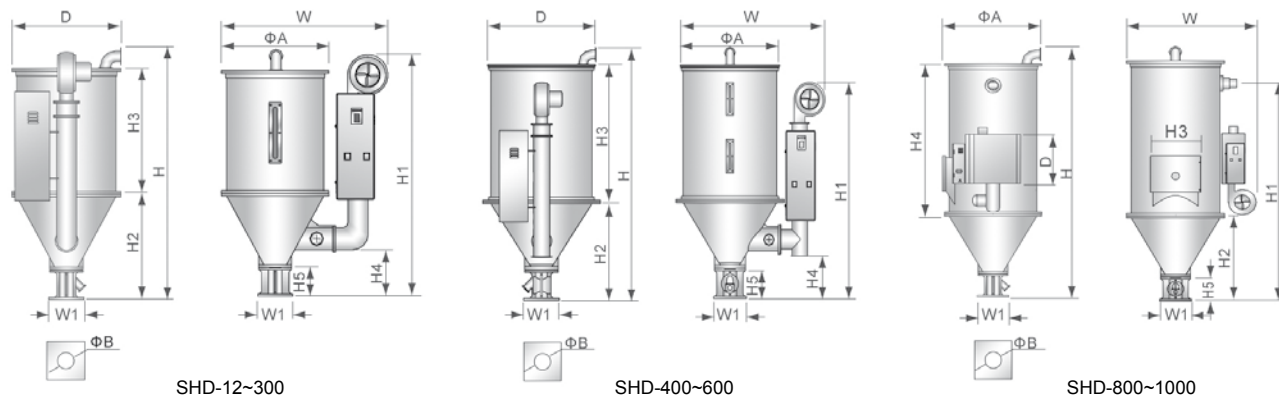
Бункер сушилка SHD используется для сушки пластмассовых материалов посредством потока горячего воздуха при температуре 160°C. Оборудование оснащено аналоговым управлением с 24-часовым таймером. Сушилки этой серии доступны в диапазоне от 12 до 1000 кг, с однослойным корпусом. Трехфазное питание оборудования.



■ Дополнительное оснащение:

- MB - магнитный улавливатель предназначен для улавливания из сырья на выходе бункерной сушилки стружки и других металлических частиц для безопасной работы шнека.
- MR - магнитные решетки, предназначены для улавливания металлических частиц внутри бункер-сушки.
- SBU – соединение с загрузчиком с целью выгрузки материала (доступный также пневматический вариант, а также SBU-D с возможностью подключения к двум загрузчикам).
- AIF - фильтр заборного воздуха, очищает воздух, поступающий в бункер - сушилку, предотвращая проникновение загрязняющих веществ и посторонних включений.
- ADC фильтр отработанного воздуха, задерживает пыль из отработанного воздуха из бункера - сушилки, препятствуя загрязнению воздуха в цехе.
- HAR система воздушной рециркуляции, экономия до 40% энергии.
- FSN установочная рама, позволяет разместить SHD в любом удобном месте.
- H – повышение температуры до 180°C.
- I – бункер с теплоизолированным корпусом.
- DT - цифровой дисплей с недельным таймером.
- S – однофазное питание.

■ Габаритные размеры



■ Технические характеристики

Модель	SHD-12	SHD-25	SHD-50	SHD-75	SHD-100	SHD-150	SHD-200	SHD-300	SHD-400	SHD-500	SHD-600	SHD-800	SHD-1000
Мощность нагревателей [кВт]	2.2	3	3.9	4.2	6	6.6	12	15	18	19.5	21	24	32
Мощность вентилятора [кВт, 50/60Гц]	0.05	0.12	0.12	0.12	0.12	0.12	0.18	0.18	0.18	0.18	0.55	1.1	1.1
Объем бункера [кг]	12	25	50	75	100	150	200	300	400	500	600	800	1000
H(mm)	865	1015	1145	1240	1340	1580	1750	1985	2105	2285	2530	2700	3000
H1(mm)	750	925	1045	1150	1340	1605	1480	1480	1840	1840	2015	2240	2470
H2(mm)	375	410	380	475	470	470	550	550	775	775	775	950	950
H3(mm)	370	460	520	620	725	970	975	1220	1220	1400	1545	540	540
H4(mm)	110	210	220	220	226	226	258	258	302	302	302	1550	1845
H5(mm)	150	150	150	150	158	158	158	158	222	222	222	222	222
W(mm)	660	725	840	900	955	955	1230	1230	1365	1365	1365	1420	1420
D(mm)	360	405	490	550	605	605	770	770	915	915	950	600	600
W1(mm)	150	150	150	150	220	220	257	257	345	345	300	345	345
ΦA(mm)	325	385	470	530	595	595	750	750	910	910	910	960	960
ΦB(mm)	55	55	55	55	90	90	90	90	105	105	105	105	105
Вес [кг]	35	40	45	55	70	75	100	120	165	170	240	280	300

■ Работает с:

SAL | SCM | SD-H | SHR | MST | SVM